

Kalanviljely kalakantojen monimuotoisuuden säilyttäjänä ja elvyttäjänä

Unto Eskelinen

Konneveden kalantutkimus ry:n juhlaseminaari 25.9.2009

RKTL - tietoa kestäviin valintoihin



Kolmen kysymyksen pohdintaa

Miksi kalanviljelyä on haluttu tai ollut tarpeen käyttää monimuotoisuuden säilytyksen apuna?

Mitä kalalajeja ja kantoja on viljelyllä koetettu säilyttää ja elvyttää?

Miten työ tehdään hyötyisästi ja haitalliset vaikutukset minimoiden?

Konneveden kalantutkimus ry:n juhlaseminaari 25.9.2009



Viljelyn käyttötilanteita on monenlaisia

Turvakoti. Kun paikallisen kannan elinympäristö väliaikaisesti turmeltuu, voi viljely viedä ongelma-ajan yli.

Teho-osasto. Kun ympäristömuutos, kalastus tai muu syy ovat vieneet kannan pysyvästi tehohoidon varaan, viljely auttaa.

Kuntokeskus. Kun kannan hyödyntämispaine on suurempi kuin luontainen tuotto, viljely voi vahvistaa kannan elinvoimaa.

Siirtotyömaa. Kun alkuperäiskanta ja täyden elinkierron mahdollisuus elinalueella on menetetty, pidetään lajia vesialueen kalastossa vieraan kannan istutuksin.

Konneveden kalantutkimus ry:n juhlaseminaari 25.9.2009



Lohi, hoidokkien kuningas

Ison joen asukia ovat olleet vastassa ison joen voimat.

Viidessä vanhan ajan suurimmassa lohijoessa on 81 % rakennetusta vesivoimastamme. Siitä noin 90 % on lohen vanhoilla vaellusalueilla.

Iijoen ja Vuoksen lohikannat on viljelyn avulla pelastettu, Tornionjoen ja Simojoen kannat on kuntoutettu. Tornionjoen lohi on sijaikantana Kemijoen istutuksissa ja Nevan lohi eteläisten suurjokien istutuksissa.

Konneveden kalantutkimus ry:n juhlaseminaari 25.9.2009



Taimen on hyvä kakkonen

Vaeltavista taimenkannoista vain harvat tulevat enää toimeen omillaan.

Taimenen elinalueita on muutettu hyvinkin kekseliäästi ja monella tavalla.

Taimenia on säilytys- ja elvytysviljelyssä suuri määrä. Meritaimenkannoista useimmat. Järvitaimenkantoja toistakymmentä. Jokunen purotaimenkin.

Konneveden kalantutkimus ry:n juhlaseminaari 25.9.2009



Lajikirjoa nieriästä nahkiaiseen

Saimaan nieriä on reliktilajina erityisen vaativa säilytettävä, kun suuri ilmastonmuutos on vastustajien riveissä.

Siikakannoista etenkin merialueen vaellussiikojen kesällä kudulle nousevat osakannat teettävät säilyttäjiillä työtä.

Uusin tulokas tutkimuslaitoksen viljelyssä on nahkiainen, jonka kantarakenteesta ja kotijokiuskollisuudesta ei vielä ole kovin paljon tietoa.

Konneveden kalantutkimus ry:n juhlaseminaari 25.9.2009



Klassinen säilytysviljely on raskas ase

Täysimittaisessa säilytysviljelyssä tulee laitoksessa olla useita ikäluokkia, joiden

- itse tai joiden emojen tulisi olla luonnosta pyydettyjä
- geneettinen pohja on mahdollisimman laaja
- viljely on hajautettu moneen altaaseen
- kasvatusparvien yksilömäärä on riittävän runsas
- mädintuotantokaudet ovat osittain päällekkäin

Konneveden kalantutkimus ry:n juhlaseminaari 25.9.2009



Kevyempää ja tarkempaa kehitetään

Maidin pakastus vaatii vähän kiinteitä investointeja ja laajentaa ristiinparitusten mahdollisuuksia silloin kun emopyynnin saalis on heikko.

Uusilla geenianalyysitekniikoilla saadaan tarkkaa tietoa kalayksilöiden perimästä ja sukulaisuuksista.

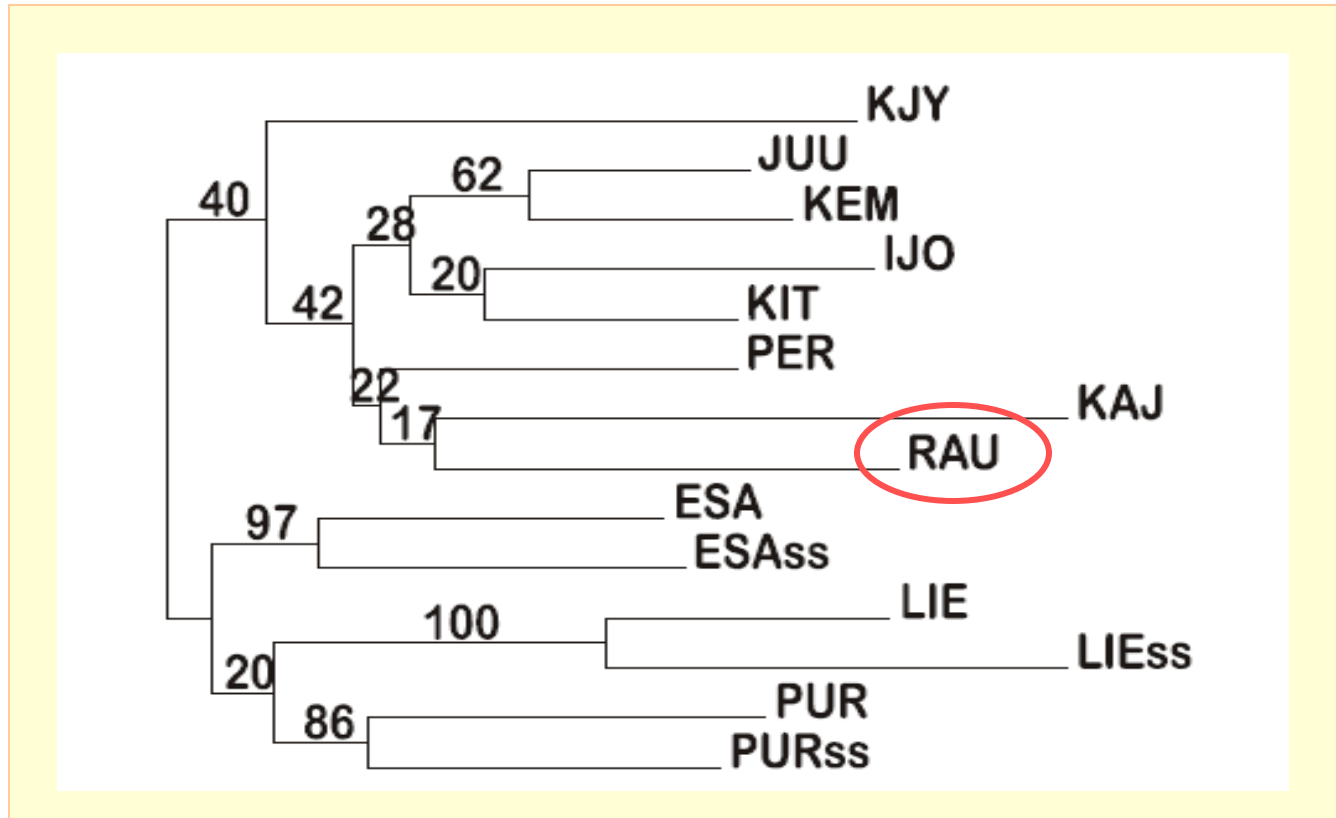
Kehonsisäiset yksilömerkit ja niiden tehokas lukutekniikka tekevät mahdolliseksi parvien yhteisviljelyn ja sukulaisuustietoon perustuvat paritukset.

Konneveden kalantutkimus ry:n juhlaseminaari 25.9.2009



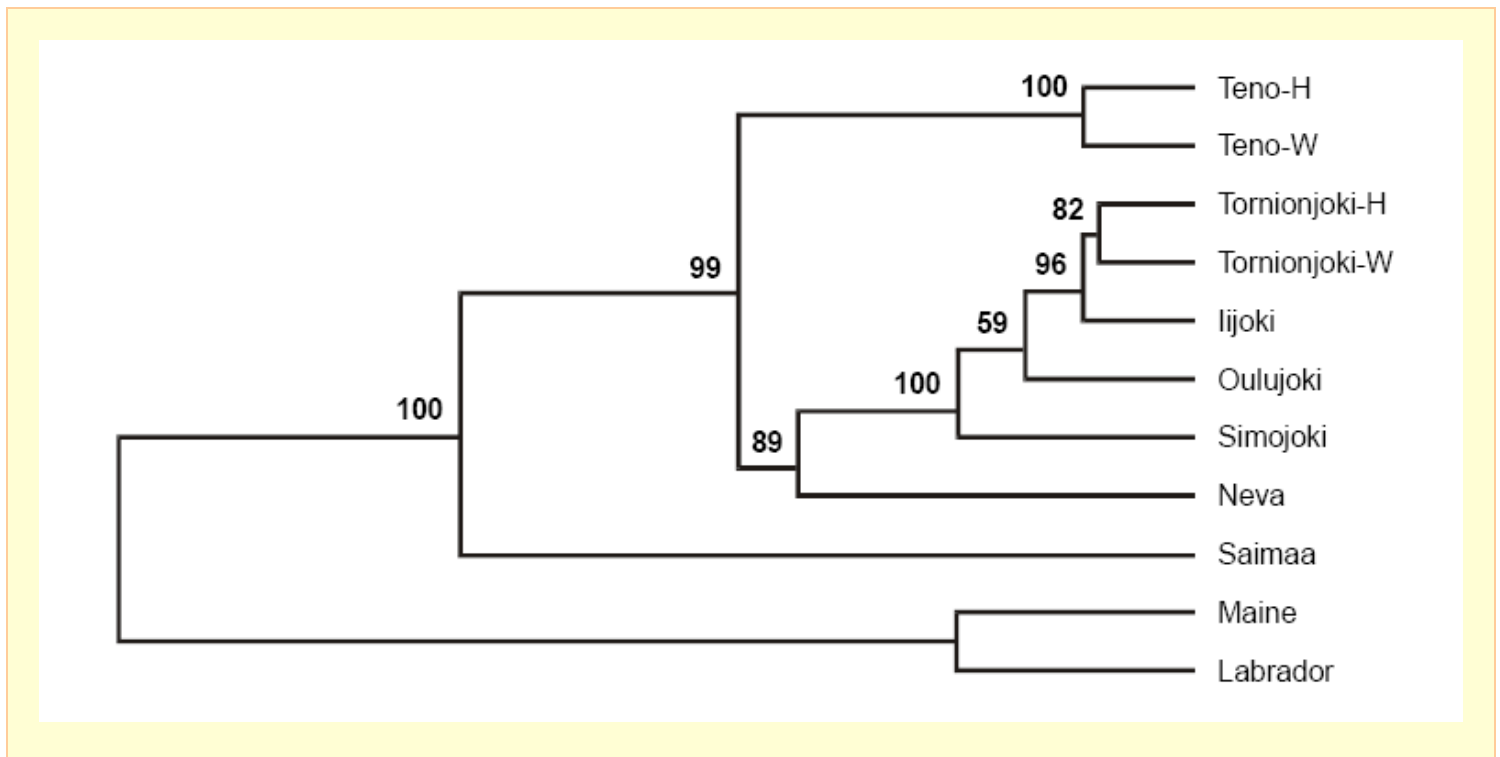
Hoidon perustana on tieto kalakannoista

Harjus



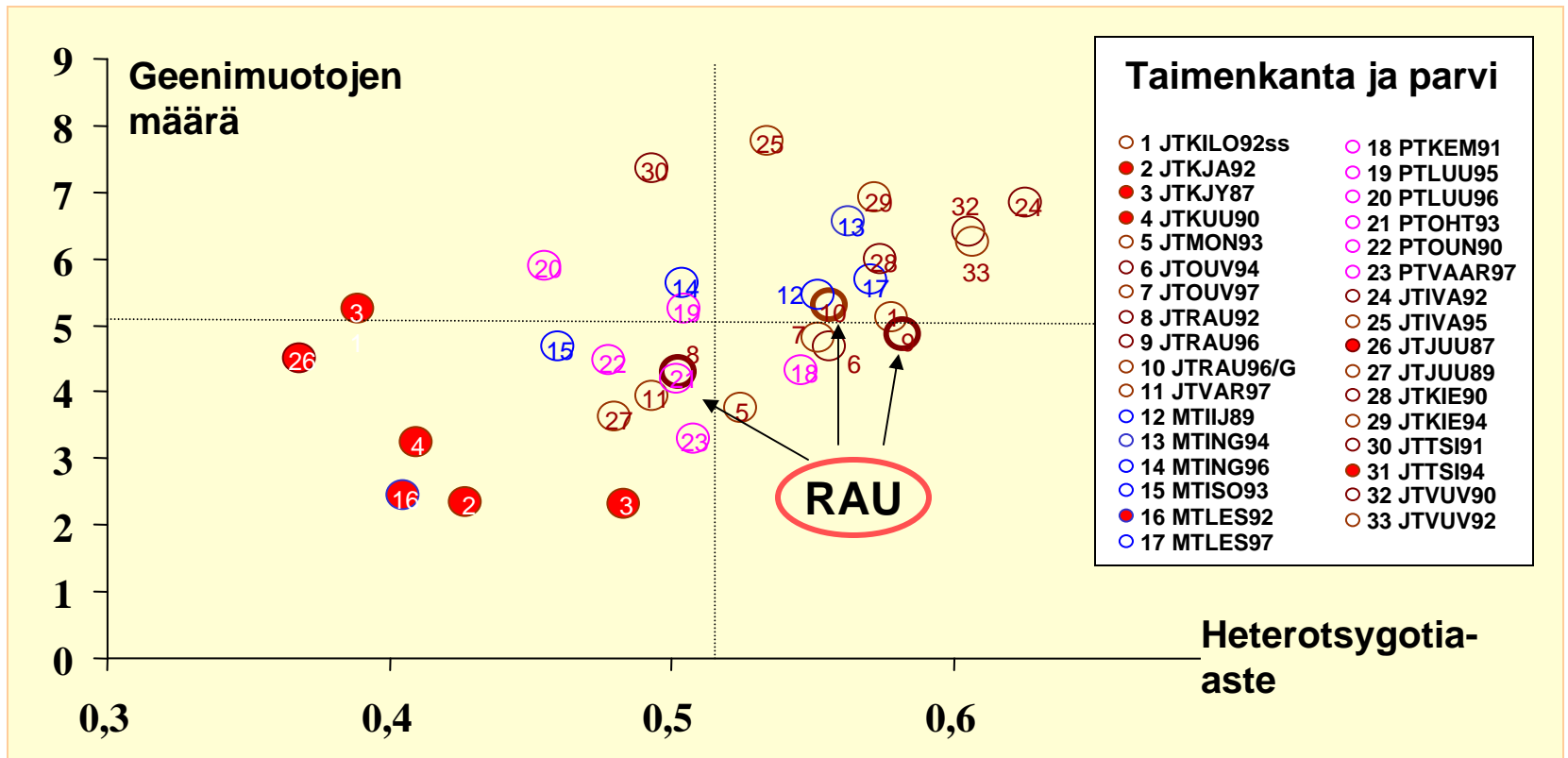
Hoidon perustana on tieto kalakannoista

Lohi



Monimuotoisuus on seurannassa

Taimen



Viljelyn kalan tulee pärjätä villiä huonommin

Viljelyn tehtävänä on säilyttää mahdollisimman tarkoin se geeniperintö, mitä kannasta jäljellä on.

Kun viljely tässä onnistuu, se säilyttää nekin geenit, jotka luonnossa nyt vallitsevissa olosuhteissa ovat epäsuotuisia. Näiden geenien kantajat eivät oikein menesty.

Parempi kuitenkin jättää geenien valinta ja karsinta luonnon tehtäväksi.

Konneveden kalantutkimus ry:n juhlaseminaari 25.9.2009



Viljely on hyvä työkalu

Mutta ei ainoa eikä edes tärkein. Luonnonvarojen käytön mestaroinnissa on muitakin työkaluja ja kaikkia niitä on taiten osattava käyttää.

Viljelyn mahdollisuus voi antaa vääränlaisen tunteen turvallisuudesta. Henkitoreissaan oleva kanta voi antaa saalista.

Jos viljelypoikasten osuus kannassa on hyvin hallitseva, voi kannan perinnöllinen rakenne muuttua tavalla, joka ei ole hyväksi pitkän aikavälin menestykselle.

Konneveden kalantutkimus ry:n juhlaseminaari 25.9.2009



Epäsovinnainen kysymys?

Suomen pesivä metsokanta on satojatuhansia lintuja.

Useimmat meritaimenkannat kituvat korkeintaan kymmenien, joskus vain yksittäisten kutuparien varassa.

Joissakin riistanhoitopiireissä ei ole vuosikymmeniin metsästetty metsoa, koska kannat ovat heikot.

Olisiko metsokannan verottamistavasta jotain opittavaa?

Konneveden kalantutkimus ry:n juhlaseminaari 25.9.2009



Aiheesta enemmän ja tarkemmin

www.rktl.fi

/ Vesiviljely

- Viljeltävät lajit ja niiden lajikuvaukset
- Viljeltyjen kantojen alkuperätiedot
- Viljelykantarekisteri
- Maitipankkitoiminnan esittely

/ Julkaisut

- Aihetta käsitteleviä tiedeartikkeleita (seloste suomeksi)
- Asiakaslehti APAJA: mm. 2009 numerot 1 ja 2

Konneveden kalantutkimus ry:n juhlaseminaari 25.9.2009



Kiitos!

